

INGOMBRI GRU A PONTE MONOTRAVE IN HEA

20-dic-07

PORTATA GRU t 1

Gruppo strutturale A4 FEM
Vel. scorrimento 30/7.5 m/min
Vel. traslazione 20/5 m/min

PARANCO OPE 308 2T 10 N

corsa gancio m 10

Vel. soll. m/min 8 / 2

LUCE	Peso (*) kg	Pmax daN	Pmin daN	I mm	L mm	C mm	B mm	T mm	D (**) mm	D1 (**) mm	A mm	B1 mm	F mm	R mm
5000	1040	826	189	1500	1860	590	300	30	940	700	130	300	860	125
5500	1060	844	191	1500	1860	590	300	30	940	700	130	300	860	125
6000	1080	860	194	1500	1860	590	300	30	940	700	130	300	860	125
6500	1110	875	198	1500	1860	590	300	30	940	700	130	300	860	125
7000	1130	889	202	1500	1860	590	300	30	940	700	130	300	860	125
7500	1210	915	221	1500	1860	590	320	30	940	700	130	320	880	125
8000	1240	928	226	1500	1860	590	320	30	940	700	130	320	880	125
8500	1320	957	248	1500	1860	590	340	30	940	700	130	340	900	125
9000	1350	969	255	1500	1860	590	340	30	940	700	130	340	900	125
9500	1380	981	262	1500	1860	590	340	30	940	700	130	340	900	125
10000	1420	993	270	1500	1860	590	340	30	940	700	130	340	900	125
10500	1540	1030	302	1500	1860	590	360	30	940	700	130	360	920	125
11000	1580	1042	311	1500	1860	590	360	30	940	700	130	360	920	125
11500	1670	1070	335	1500	1860	590	370	30	940	700	130	370	940	125
12000	1710	1083	345	1500	1860	590	370	30	940	700	130	370	940	125
12500	1800	1109	368	1500	1860	590	390	30	940	700	130	390	960	125

(*) Peso gru con carrello

(**) Avvicinamento minimo solo sul lato linea elettrica

Riferimento disegno: PREV110B

INGOMBRI GRU A PONTE MONOTRAVE IN HEA

20-dic-07

PORTATA GRU t 1.6

Gruppo strutturale A4 FEM
Vel. scorrimento 30/7.5 m/min
Vel. traslazione 20/5 m/min

PARANCO OPE 308 2T 10 N

corsa gancio m 10

Vel. soll. m/min 8 / 2

LUCE	Peso (*) kg	Pmax daN	Pmin daN	I mm	L mm	C mm	B mm	T mm	D (**) mm	D1 (**) mm	A mm	B1 mm	F mm	R mm
5000	1150	1129	220	1500	1860	590	360	30	940	700	130	360	920	125
5500	1190	1155	225	1500	1860	590	360	30	940	700	130	360	920	125
6000	1220	1178	232	1500	1860	590	360	30	940	700	130	360	920	125
6500	1290	1208	247	1500	1860	590	370	30	940	700	130	370	940	125
7000	1330	1229	255	1500	1860	590	370	30	940	700	130	370	940	125
7500	1370	1247	263	1500	1860	590	370	30	940	700	130	370	940	125
8000	1400	1265	272	1500	1860	590	370	30	940	700	130	370	940	125
8500	1440	1282	280	1500	1860	590	370	30	940	700	130	370	940	125
9000	1480	1298	289	1500	1860	590	370	30	940	700	130	370	940	125
9500	1560	1324	308	1500	1860	590	390	30	940	700	130	390	960	125
10000	1600	1340	318	1500	1860	590	390	30	940	700	130	390	960	125
10500	1640	1355	328	1500	1860	590	390	30	940	700	130	390	960	125
11000	1680	1370	338	1500	1860	590	390	30	940	700	130	390	960	125
11500	1880	1427	391	1500	1860	590	450	30	940	700	130	450	1020	125
12000	1920	1443	403	1500	1860	590	450	30	940	700	130	450	1020	125
12500	1970	1459	415	1500	1860	590	450	30	940	700	130	450	1020	125

(*) Peso gru con carrello

(**) Avvicinamento minimo solo sul lato linea elettrica

Riferimento disegno: PREV110B

INGOMBRI GRU A PONTE MONOTRAVE IN HEA

20-dic-07

PORTATA GRU t 2

Gruppo strutturale A4 FEM
Vel. scorrimento 30/7.5 m/min
Vel. traslazione 20/5 m/min

PARANCO OPE 308 4T 10 N

corsa gancio m 10

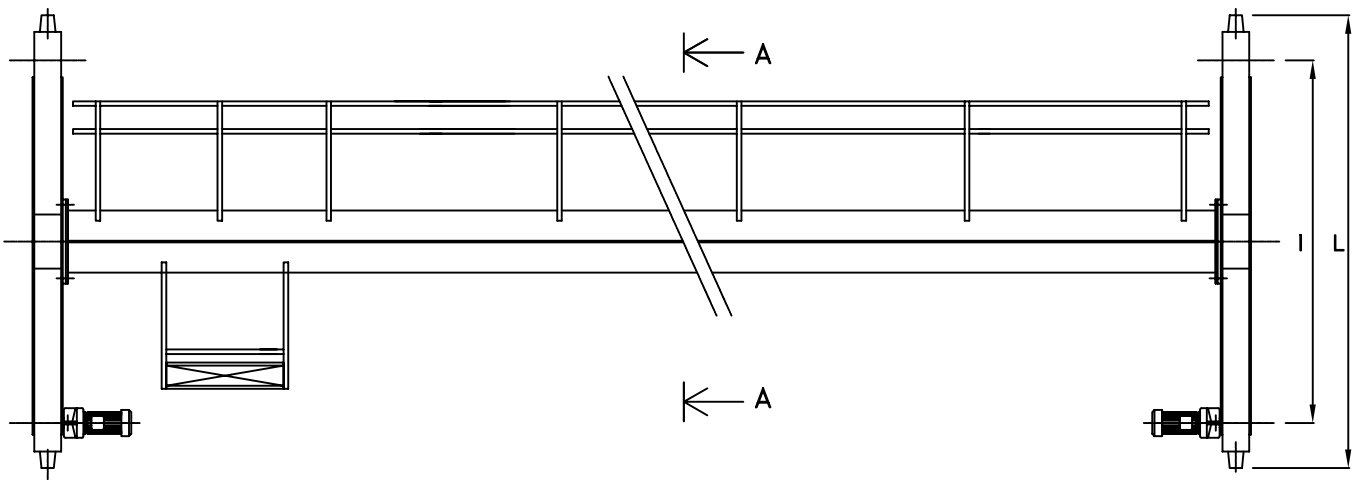
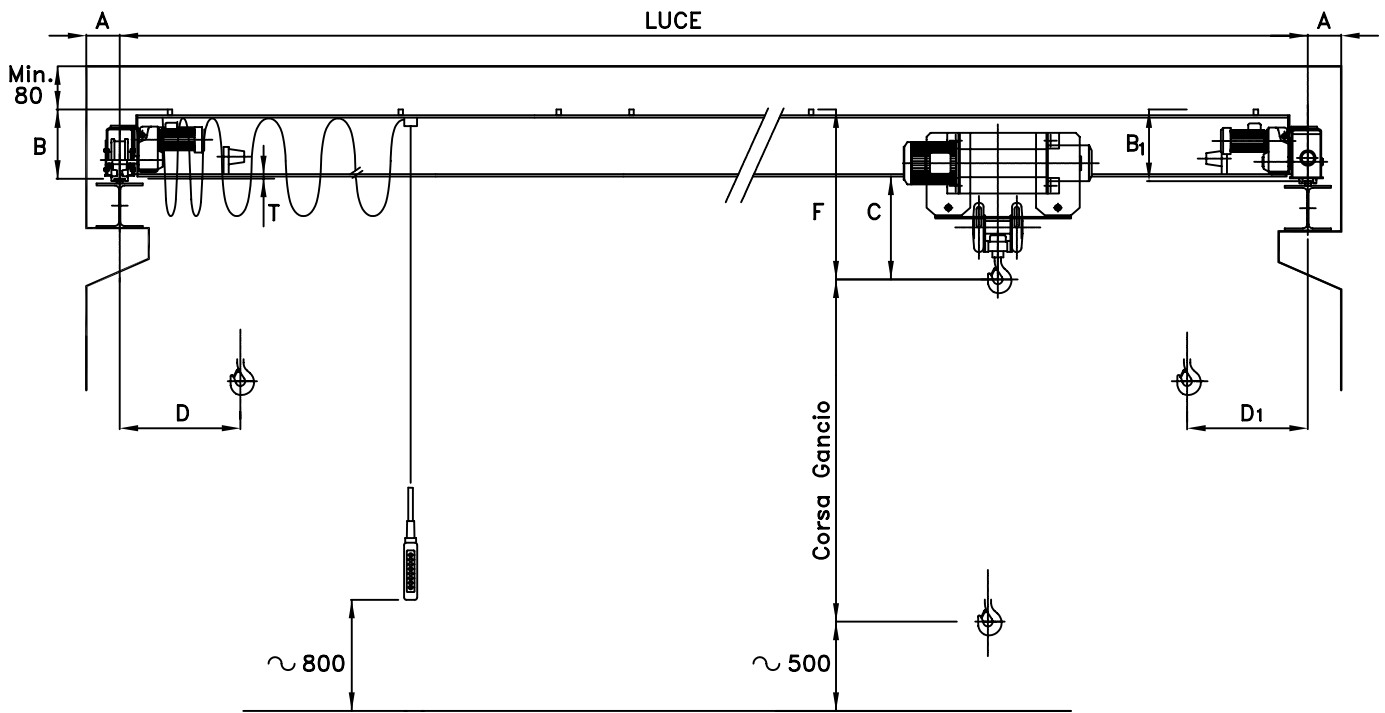
Vel. soll. m/min 4 / 1

LUCE	Peso (*) kg	Pmax daN	Pmin daN	I mm	L mm	C mm	B mm	T mm	D (**) mm	D1 (**) mm	A mm	B1 mm	F mm	R mm
5000	1180	1317	226	1500	1860	640	370	30	1090	850	130	370	990	125
5500	1240	1353	239	1500	1860	640	390	30	1090	850	130	390	1010	125
6000	1280	1380	246	1500	1860	640	390	30	1090	850	130	390	1010	125
6500	1350	1413	263	1500	1860	640	410	30	1090	850	130	410	1030	125
7000	1390	1437	272	1500	1860	640	410	30	1090	850	130	410	1030	125
7500	1430	1459	282	1500	1860	640	410	30	1090	850	130	410	1030	125
8000	1480	1479	291	1500	1860	640	410	30	1090	850	130	410	1030	125
8500	1590	1519	322	1500	1860	640	450	30	1090	850	130	450	1070	125
9000	1640	1539	333	1500	1860	640	450	30	1090	850	130	450	1070	125
9500	1690	1558	344	1500	1860	640	450	30	1090	850	130	450	1070	125
10000	1740	1576	356	1500	1860	640	450	30	1090	850	130	450	1070	125
10500	1780	1594	368	1500	1860	640	450	30	1090	850	130	450	1070	125
11000	1830	1611	379	1500	1860	640	450	30	1090	850	130	450	1070	125
11500	1880	1628	391	1500	1860	640	450	30	1090	850	130	450	1070	125
12000	1920	1645	403	1500	1860	640	450	30	1090	850	130	450	1070	125
12500	2070	1688	442	1500	1860	640	500	30	1090	850	130	500	1120	125

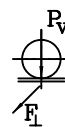
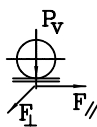
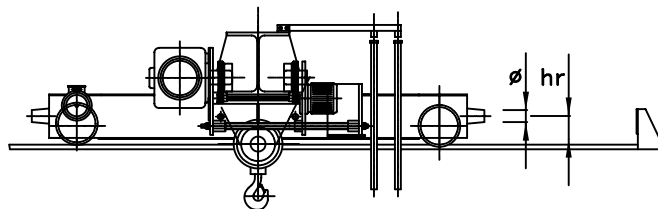
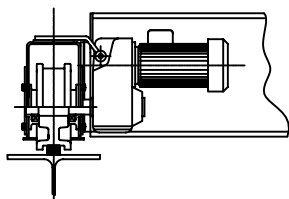
(*) Peso gru con carrello

(**) Avvicinamento minimo solo sul lato linea elettrica

Riferimento disegno: PREV110B



SEZ. A-A



INGOMBRI GRU A PONTE MONOTRAVE A CASSONE

18-dic-2013

PORTATA GRU t 1

Gruppo strutturale A4 FEM
Vel. scorrimento 30/7.5 m/min
Vel. traslazione 20/5 m/min

PARANCO OPE 308 2T 10 N

corsa gancio m 10

Vel. soll. m/min 8 / 2

LUCE	Peso (*) kg	Pmax daN	Pmin daN	I mm	L mm	C mm	B mm	T mm	D (**) mm	D1 (**) mm	A mm	B1 mm	F mm	R mm
5000	1010	818	180	1500	1920	780	260	170	940	700	130	480	1240	125
6000	1070	855	189	1500	1920	780	260	170	940	700	130	480	1240	125
7000	1130	887	200	1500	1920	780	260	170	940	700	130	480	1240	125
8000	1190	915	213	1500	1920	780	260	170	940	700	130	480	1240	125
9000	1240	937	223	1500	1920	780	260	170	940	700	130	480	1240	125
10000	1300	961	237	1500	1920	780	260	170	940	700	130	480	1240	125
11000	1510	1023	292	1500	1920	780	260	260	940	740	130	570	1330	125
12000	1590	1050	312	1500	1920	780	260	260	940	740	130	570	1330	125
13000	1830	1119	375	2200	2620	780	280	240	940	730	130	570	1330	125
14000	1910	1144	396	2200	2620	780	280	240	940	730	130	570	1330	125
15000	1990	1169	416	2200	2620	780	280	240	940	730	130	570	1330	125
16000	2350	1269	513	2200	2620	850	280	370	940	840	130	700	1530	125
17000	2550	1328	568	2700	3170	850	340	310	950	800	140	710	1530	160 (M)
18000	2660	1357	595	2700	3170	850	340	310	950	800	140	710	1530	160 (M)
19000	2750	1383	618	2700	3170	850	340	310	950	800	140	710	1530	160 (M)
20000	2850	1412	645	2700	3170	850	340	310	950	800	140	710	1530	160 (M)
21000	3650	1632	863	3700	4170	910	380	470	950	940	140	910	1790	160 (M)
22000	3780	1666	895	3700	4170	910	380	470	950	940	140	910	1790	160 (M)
23000	3900	1699	927	3700	4170	910	380	470	950	940	140	910	1790	160 (M)
24000	4020	1733	959	3700	4170	910	380	470	950	940	140	910	1790	160 (M)
25000	4150	1769	994	3700	4170	910	380	470	950	940	140	910	1790	160 (M)
26000	5940	2253	1477	4700	5200	970	390	740	1000	1220	140	1200	2140	200 (M)
27000	6110	2300	1522	4700	5200	970	390	740	1000	1220	140	1200	2140	200 (M)
28000	6520	2412	1633	4700	5200	970	390	840	1000	1310	140	1300	2240	200 (M)
29000	6700	2461	1681	4700	5200	970	390	840	1000	1310	140	1300	2240	200 (M)
30000	6880	2511	1729	4700	5200	970	390	840	1000	1310	140	1300	2240	200 (M)
31000	7060	2560	1778	4700	5200	970	390	840	1000	1310	140	1300	2240	200 (M)
32000	7230	2609	1826	4700	5200	970	390	840	1000	1310	140	1300	2240	200 (M)

(*) Peso gru con carrello

(**) Avvicinamento minimo solo sul lato linea elettrica

Riferimento disegno: PREV115B

INGOMBRI GRU A PONTE MONOTRAVE A CASSONE

18-dic-2013

PORTATA GRU t 2

Gruppo strutturale A4 FEM
Vel. scorrimento 30/7.5 m/min
Vel. traslazione 20/5 m/min

PARANCO OPE 308 4T 10 N

corsa gancio m 10

Vel. soll. m/min 4 / 1

LUCE	Peso (*) kg	Pmax daN	Pmin daN	I mm	L mm	C mm	B mm	T mm	D (**) mm	D1 (**) mm	A mm	B1 mm	F mm	R mm
5000	1030	1277	186	1500	1920	760	260	170	1090	850	130	480	1230	125
6000	1100	1332	198	1500	1920	760	260	170	1090	850	130	480	1230	125
7000	1160	1373	209	1500	1920	760	260	170	1090	850	130	480	1230	125
8000	1220	1409	221	1500	1920	760	260	170	1090	850	130	480	1230	125
9000	1280	1440	234	1500	1920	760	260	170	1090	850	130	480	1230	125
10000	1340	1468	248	1500	1920	760	260	170	1090	850	130	480	1230	125
11000	1560	1538	305	1500	1920	760	260	260	1090	900	130	570	1320	125
12000	1640	1567	325	1500	1920	760	260	260	1090	900	130	570	1320	125
13000	1890	1642	391	2200	2620	760	280	240	1090	880	130	570	1320	125
14000	1980	1672	415	2200	2620	760	280	240	1090	880	130	570	1320	125
15000	2060	1699	435	2200	2620	760	280	240	1090	880	130	570	1320	125
16000	2460	1811	542	2200	2620	830	280	370	1090	1000	130	700	1520	125
17000	2680	1875	601	2700	3170	830	340	310	1100	960	140	710	1520	160 (M)
18000	2780	1905	627	2700	3170	830	340	310	1100	960	140	710	1520	160 (M)
19000	2890	1938	656	2700	3170	830	340	310	1100	960	140	710	1520	160 (M)
20000	3110	2000	715	2700	3170	830	340	310	1100	960	140	710	1520	160 (M)
21000	3940	2227	939	3700	4170	890	380	470	1100	1090	140	910	1780	160 (M)
22000	4070	2264	973	3700	4170	890	380	470	1100	1090	140	910	1780	160 (M)
23000	4520	2388	1094	3700	4170	890	380	470	1100	1090	140	910	1780	160 (M)
24000	4870	2484	1188	3700	4170	890	380	550	1100	1160	140	990	1860	160 (M)
25000	5030	2529	1231	3700	4170	890	380	550	1100	1160	140	990	1860	160 (M)
26000	5940	2777	1477	4700	5200	950	390	740	1150	1380	140	1200	2120	200 (M)
27000	6110	2824	1522	4700	5200	950	390	740	1150	1380	140	1200	2120	200 (M)
28000	6520	2936	1633	4700	5200	950	390	840	1150	1460	140	1300	2220	200 (M)
29000	6700	2986	1681	4700	5200	950	390	840	1150	1460	140	1300	2220	200 (M)
30000	6880	3036	1729	4700	5200	950	390	840	1150	1460	140	1300	2220	200 (M)
31000	7180	3121	1813	4700	5200	950	390	890	1150	1500	140	1350	2270	200 (M)
32000	7380	3173	1864	4700	5200	950	390	890	1150	1500	140	1350	2270	200 (M)

(*) Peso gru con carrello

(**) Avvicinamento minimo solo sul lato linea elettrica

Riferimento disegno: PREV115B

INGOMBRI GRU A PONTE MONOTRAVE A CASSONE

18-dic-2013

PORTATA GRU t 3.2

Gruppo strutturale A4 FEM
Vel. scorrimento 30/7.5 m/min
Vel. traslazione 20/5 m/min

PARANCO OPE 308 4T 10 N

corsa gancio m 10

Vel. soll. m/min 4 / 1

LUCE	Peso (*) kg	Pmax daN	Pmin daN	I mm	L mm	C mm	B mm	T mm	D (**) mm	D1 (**) mm	A mm	B1 mm	F mm	R mm
5000	1050	1826	191	1500	1920	760	260	170	1090	850	130	480	1230	125
6000	1120	1899	203	1500	1920	760	260	170	1090	850	130	480	1230	125
7000	1190	1955	217	1500	1920	760	260	170	1090	850	130	480	1230	125
8000	1250	2000	229	1500	1920	760	260	170	1090	850	130	480	1230	125
9000	1320	2041	245	1500	1920	760	260	170	1090	850	130	480	1230	125
10000	1380	2075	259	1500	1920	760	260	170	1090	850	130	480	1230	125
11000	1630	2157	324	1500	1920	760	260	260	1090	900	130	570	1320	125
12000	1710	2191	344	1500	1920	760	260	260	1090	900	130	570	1320	125
13000	2100	2307	448	2200	2620	760	280	370	1090	1000	130	700	1450	125
14000	2200	2342	474	2200	2620	760	280	370	1090	1000	130	700	1450	125
15000	2330	2385	508	2200	2620	760	280	370	1090	1000	130	700	1450	125
16000	2910	2548	664	2200	2620	830	280	490	1090	1100	130	820	1640	125
17000	3160	2622	730	2700	3170	830	340	430	1100	1060	140	830	1640	160 (M)
18000	3300	2665	767	2700	3170	830	340	430	1100	1060	140	830	1640	160 (M)
19000	3430	2704	802	2700	3170	830	340	430	1100	1060	140	830	1640	160 (M)
20000	3550	2744	837	2700	3170	830	340	430	1100	1060	140	830	1640	160 (M)
21000	4470	2993	1082	3700	4170	890	380	550	1100	1160	140	990	1860	160 (M)
22000	4630	3040	1124	3700	4170	890	380	550	1100	1160	140	990	1860	160 (M)
23000	5180	3192	1272	3700	4170	890	380	550	1100	1160	140	990	1860	160 (M)
24000	5430	3262	1340	3700	4170	890	380	550	1100	1160	140	990	1860	160 (M)
25000	5610	3313	1388	3700	4170	890	380	550	1100	1160	140	990	1860	160 (M)
26000	6130	3456	1528	4700	5200	950	390	740	1150	1380	140	1200	2120	200 (M)
27000	6310	3507	1576	4700	5200	950	390	740	1150	1380	140	1200	2120	200 (M)
28000	6720	3620	1687	4700	5200	950	390	840	1150	1460	140	1300	2220	200 (M)
29000	6910	3673	1738	4700	5200	950	390	840	1150	1460	140	1300	2220	200 (M)
30000	7450	3821	1883	4700	5200	950	390	890	1150	1500	140	1350	2270	200 (M)
31000	7650	3876	1937	4700	5200	950	390	890	1150	1500	140	1350	2270	200 (M)
32000	7980	3970	2029	4700	5200	950	390	940	1150	1540	140	1400	2320	200 (M)

(*) Peso gru con carrello

(**) Avvicinamento minimo solo sul lato linea elettrica

Riferimento disegno: PREV115B

INGOMBRI GRU A PONTE MONOTRAVE A CASSONE

18-dic-2013

PORTATA GRU t 4

Gruppo strutturale A4 FEM
Vel. scorrimento 30/7.5 m/min
Vel. traslazione 20/5 m/min

PARANCO OPE 312 4T 10 N

corsa gancio m 10

Vel. soll. m/min 4 / 1

LUCE	Peso (*) kg	Pmax daN	Pmin daN	I mm	L mm	C mm	B mm	T mm	D (**) mm	D1 (**) mm	A mm	B1 mm	F mm	R mm
5000	1280	2290	215	1500	1920	700	260	170	1130	940	130	480	1170	125
6000	1350	2377	223	1500	1920	700	260	170	1130	940	130	480	1170	125
7000	1420	2444	235	1500	1920	700	260	170	1130	940	130	480	1170	125
8000	1490	2499	248	1500	1920	700	260	170	1130	940	130	480	1170	125
9000	1690	2581	298	1500	1920	700	260	260	1130	940	130	570	1260	125
10000	1770	2628	319	1500	1920	700	260	260	1130	940	130	570	1260	125
11000	1920	2687	357	1500	1920	700	260	330	1130	990	130	640	1330	125
12000	2020	2727	379	1500	1920	700	260	330	1130	990	130	640	1330	125
13000	2600	2897	533	2200	2670	700	280	370	1140	1040	140	700	1390	160
14000	2710	2938	561	2200	2670	700	280	370	1140	1040	140	700	1390	160
15000	2830	2980	592	2200	2670	700	280	370	1140	1040	140	700	1390	160
16000	3340	3126	729	2200	2670	770	280	490	1140	1140	140	820	1580	160
17000	3680	3225	819	2700	3200	770	350	420	1190	1140	140	840	1580	200
18000	3820	3270	856	2700	3200	770	350	420	1190	1140	140	840	1580	200
19000	4020	3330	909	2700	3200	770	350	420	1190	1140	140	840	1580	200
20000	4160	3373	946	2700	3200	770	350	420	1190	1140	140	840	1580	200
21000	4840	3561	1129	3700	4200	830	390	540	1190	1240	140	1000	1800	200 (M)
22000	5000	3609	1172	3700	4200	830	390	540	1190	1240	140	1000	1800	200 (M)
23000	5160	3656	1214	3700	4200	830	390	540	1190	1240	140	1000	1800	200 (M)
24000	5870	3851	1405	3700	4200	830	390	620	1190	1310	140	1080	1880	200 (M)
25000	6140	3928	1478	3700	4200	830	390	630	1190	1310	140	1080	1880	200 (M)
26000	7080	4185	1731	4700	5250	890	410	720	1190	1400	150	1200	2060	250
27000	7260	4236	1779	4700	5250	890	410	720	1190	1400	150	1200	2060	250
28000	7780	4382	1922	4700	5250	890	410	830	1190	1490	150	1300	2160	250
29000	7980	4436	1973	4700	5250	890	410	830	1190	1490	150	1300	2160	250
30000	8310	4530	2064	4700	5250	890	410	880	1190	1530	150	1350	2210	250
31000	8510	4586	2118	4700	5250	890	410	880	1190	1530	150	1350	2210	250
32000	8860	4680	2210	4700	5250	890	410	930	1190	1570	150	1400	2260	250

(*) Peso gru con carrello

(**) Avvicinamento minimo solo sul lato linea elettrica

Riferimento disegno: PREV115B

INGOMBRI GRU A PONTE MONOTRAVE A CASSONE

18-dic-2013

PORTATA GRU t 5

Gruppo strutturale A4 FEM
Vel. scorrimento 30/7.5 m/min
Vel. traslazione 20/5 m/min

PARANCO OPE 312 4T 10 N

corsa gancio m 10

Vel. soll. m/min 4 / 1

LUCE	Peso (*) kg	Pmax daN	Pmin daN	I mm	L mm	C mm	B mm	T mm	D (**) mm	D1 (**) mm	A mm	B1 mm	F mm	R mm
5000	1320	2754	226	1500	1920	700	260	170	1130	940	130	480	1170	125
6000	1390	2855	234	1500	1920	700	260	170	1130	940	130	480	1170	125
7000	1470	2936	249	1500	1920	700	260	170	1130	940	130	480	1170	125
8000	1540	2999	262	1500	1920	700	260	170	1130	940	130	480	1170	125
9000	1750	3090	314	1500	1920	700	260	260	1130	940	130	570	1260	125
10000	1840	3141	335	1500	1920	700	260	260	1130	940	130	570	1260	125
11000	2190	3258	427	1500	1920	700	260	390	1130	1040	130	700	1390	125
12000	2310	3309	457	1500	1920	700	260	390	1130	1040	130	700	1390	125
13000	2690	3428	558	2200	2670	700	280	370	1140	1040	140	700	1390	160
14000	2820	3476	591	2200	2670	700	280	370	1140	1040	140	700	1390	160
15000	3090	3561	663	2200	2670	700	280	490	1140	1140	140	820	1510	160
16000	3390	3652	742	2200	2670	770	280	490	1140	1140	140	820	1580	160
17000	3940	3810	890	2700	3200	770	350	430	1190	1140	140	840	1580	200
18000	4090	3858	929	2700	3200	770	350	430	1190	1140	140	840	1580	200
19000	4440	3960	1023	2700	3200	770	350	510	1190	1210	140	920	1660	200
20000	4600	4010	1065	2700	3200	770	350	510	1190	1210	140	920	1660	200
21000	4990	4121	1170	3700	4200	830	390	550	1190	1240	140	1000	1800	200 (M)
22000	5160	4172	1215	3700	4200	830	390	550	1190	1240	140	1000	1800	200 (M)
23000	5750	4336	1374	3700	4200	830	390	550	1190	1240	140	1000	1800	200 (M)
24000	6270	4481	1513	3700	4200	830	390	630	1190	1310	140	1080	1890	200 (M)
25000	6470	4539	1567	3700	4200	830	390	630	1190	1310	140	1080	1890	200 (M)
26000	7860	4921	1944	4700	5250	890	410	780	1190	1440	150	1250	2110	250
27000	8080	4984	2003	4700	5250	890	410	780	1190	1440	150	1250	2110	250
28000	8780	5176	2192	4700	5250	890	410	880	1190	1530	150	1350	2220	250
29000	9030	5244	2256	4700	5250	890	410	880	1190	1530	150	1350	2220	250
30000	9550	5387	2397	4700	5250	890	410	980	1190	1610	150	1450	2320	250
31000	9950	5498	2504	4700	5250	890	410	1030	1190	1650	150	1500	2360	250
32000	10200	5568	2571	4700	5250	890	410	1030	1190	1650	150	1500	2360	250

(*) Peso gru con carrello

(**) Avvicinamento minimo solo sul lato linea elettrica

Riferimento disegno: PREV115B

INGOMBRI GRU A PONTE MONOTRAVE A CASSONE

18-dic-2013

PORTATA GRU t 6.3

Gruppo strutturale A4 FEM
Vel. scorrimento 30/7.5 m/min
Vel. traslazione 20/5 m/min

PARANCO OPE 316 4T 10 N

corsa gancio m 10

Vel. soll. m/min 4 / 1

LUCE	Peso (*) kg	Pmax daN	Pmin daN	I mm	L mm	C mm	B mm	T mm	D (**) mm	D1 (**) mm	A mm	B1 mm	F mm	R mm
5000	1580	3414	296	2200	2670	720	280	240	1180	940	140	570	1280	160
6000	1670	3539	310	2200	2670	720	280	240	1180	940	140	570	1280	160
7000	1790	3644	335	2200	2670	720	280	240	1180	940	140	570	1280	160
8000	1870	3722	354	2200	2670	720	280	240	1180	940	140	570	1280	160
9000	2160	3840	425	2200	2670	720	280	310	1180	990	140	650	1350	160
10000	2370	3933	481	2350	2850	720	350	250	1230	990	140	660	1350	200
11000	2500	3993	511	2350	2850	720	350	250	1230	990	140	660	1350	200
12000	2820	4102	595	2350	2850	790	350	310	1230	1040	140	720	1480	200
13000	2950	4157	628	2350	2850	790	350	310	1230	1040	140	720	1480	200
14000	3090	4211	664	2350	2850	790	350	310	1230	1040	140	720	1480	200
15000	3610	4366	803	2350	2850	790	350	430	1230	1140	140	840	1600	200
16000	3940	4468	891	2350	2850	790	350	510	1230	1210	140	920	1680	200
17000	4210	4552	963	2700	3200	790	350	510	1230	1210	140	920	1680	200
18000	4380	4608	1007	2700	3200	790	350	510	1230	1210	140	920	1680	200
19000	4550	4662	1052	2700	3200	790	350	510	1230	1210	140	920	1680	200
20000	4710	4716	1098	2700	3200	790	350	510	1230	1210	140	920	1680	200
21000	5460	4923	1297	3700	4250	850	390	470	1230	1180	150	920	1750	250
22000	5780	5016	1382	3700	4250	850	390	550	1230	1250	150	1000	1830	250
23000	6410	5192	1552	3700	4250	850	390	550	1230	1250	150	1000	1830	250
24000	7110	5387	1740	3700	4250	910	390	630	1230	1320	150	1080	1970	250
25000	7510	5500	1848	3700	4250	910	390	700	1230	1380	150	1150	2040	250
26000	8400	5745	2088	4700	5250	910	410	780	1230	1440	150	1250	2140	250
27000	8630	5814	2152	4700	5250	910	410	780	1230	1440	150	1250	2140	250
28000	9150	5956	2289	4700	5250	910	410	880	1230	1530	150	1350	2240	250
29000	9530	6062	2391	4700	5250	910	410	930	1230	1570	150	1400	2290	250
30000	9930	6176	2502	4700	5250	910	410	980	1230	1610	150	1450	2340	250
31000	11060	6482	2804	4700	5250	910	410	1030	1230	1650	150	1500	2390	250
32000	11540	6614	2933	4700	5250	910	410	1080	1230	1700	150	1550	2440	250

(*) Peso gru con carrello

(**) Avvicinamento minimo solo sul lato linea elettrica

Riferimento disegno: PREV115B

INGOMBRI GRU A PONTE MONOTRAVE A CASSONE

18-dic-2013

PORTATA GRU t 8

Gruppo strutturale A4 FEM
Vel. scorrimento 30/7.5 m/min
Vel. traslazione 20/5 m/min

PARANCO OPE 525 4T 10 N

corsa gancio m 10

Vel. soll. m/min 4 / 1

LUCE	Peso (*) kg	Pmax daN	Pmin daN	I mm	L mm	C mm	B mm	T mm	D (**) mm	D1 (**) mm	A mm	B1 mm	F mm	R mm
5000	1990	4331	372	2350	2850	850	350	250	1290	1020	140	660	1480	200
6000	2110	4491	391	2350	2850	850	350	250	1290	1020	140	660	1480	200
7000	2330	4642	441	2350	2850	850	350	250	1290	1020	140	660	1490	200
8000	2470	4749	472	2350	2850	850	350	250	1290	1020	140	660	1490	200
9000	2600	4837	502	2350	2850	850	350	250	1290	1020	140	660	1490	200
10000	2740	4918	535	2350	2850	850	350	250	1290	1020	140	660	1490	200
11000	2870	4988	567	2350	2850	850	350	250	1290	1020	140	660	1490	200
12000	3080	5074	621	2350	2850	850	350	310	1290	1050	140	720	1550	200
13000	3280	5152	672	2350	2900	850	390	270	1290	1030	150	720	1550	250
14000	3780	5308	805	2350	2900	850	390	390	1290	1120	150	840	1670	250
15000	3950	5373	849	2350	2900	850	390	390	1290	1120	150	840	1670	250
16000	4210	5459	918	2350	2900	850	390	390	1290	1120	150	840	1670	250
17000	4410	5530	973	2700	3250	850	390	390	1290	1130	150	840	1670	250
18000	5130	5734	1163	2700	3250	910	390	470	1290	1190	150	920	1810	250
19000	5330	5799	1216	2700	3250	910	390	470	1290	1190	150	920	1810	250
20000	5660	5898	1304	2700	3250	910	390	470	1290	1190	150	920	1810	250
21000	6210	6056	1452	3700	4250	970	390	550	1290	1260	150	1000	1950	250
22000	6850	6237	1624	3700	4250	970	390	550	1290	1260	150	1000	1950	250
23000	7620	6453	1831	3700	4250	970	390	630	1290	1330	150	1080	2030	250
24000	7870	6527	1898	3700	4250	970	390	630	1290	1330	150	1080	2030	250
25000	8510	6706	2070	3700	4250	970	390	700	1290	1390	150	1150	2100	250
26000	9770	7053	2409	4700	5420	970	550	640	1310	1360	170	1260	2200	315 (M)
27000	10210	7177	2528	4700	5420	970	550	690	1310	1400	170	1310	2250	315 (M)
28000	10630	7295	2640	4700	5420	970	550	740	1310	1440	170	1360	2300	315 (M)
29000	11070	7419	2759	4700	5420	970	550	790	1310	1480	170	1410	2350	315 (M)
30000	11540	7550	2885	4700	5420	970	550	840	1310	1530	170	1460	2400	315 (M)
31000	12200	7732	3063	4700	5420	970	550	940	1310	1610	170	1560	2500	315 (M)
32000	12700	7871	3198	4700	5420	970	550	990	1310	1650	170	1610	2550	315 (M)

(*) Peso gru con carrello

(**) Avvicinamento minimo solo sul lato linea elettrica

Riferimento disegno: PREV115B

INGOMBRI GRU A PONTE MONOTRAVE A CASSONE

18-dic-2013

PORTATA GRU t 10

Gruppo strutturale A4 FEM
Vel. scorrimento 30/7.5 m/min
Vel. traslazione 20/5 m/min

PARANCO OPE 525 4T 10 N

corsa gancio m 10

Vel. soll. m/min 4 / 1

LUCE	Peso (*) kg	Pmax daN	Pmin daN	I mm	L mm	C mm	B mm	T mm	D (**) mm	D1 (**) mm	A mm	B1 mm	F mm	R mm
5000	2150	5281	415	2350	2900	850	390	210	1290	1030	150	660	1490	250
6000	2290	5476	440	2350	2900	850	390	210	1290	1030	150	660	1490	250
7000	2470	5637	479	2350	2900	850	390	270	1290	1030	150	720	1550	250
8000	2620	5761	513	2350	2900	850	390	270	1290	1030	150	720	1550	250
9000	2830	5883	564	2350	2900	850	390	270	1290	1030	150	720	1550	250
10000	2980	5976	600	2350	2900	850	390	270	1290	1030	150	720	1550	250
11000	3250	6092	669	2350	2900	850	390	270	1290	1030	150	720	1550	250
12000	3410	6171	710	2350	2900	850	390	270	1290	1030	150	720	1550	250
13000	3770	6298	804	2350	2900	850	390	390	1290	1120	150	840	1670	250
14000	4030	6394	872	2350	2900	850	390	390	1290	1120	150	840	1670	250
15000	4210	6465	919	2350	2900	850	390	390	1290	1120	150	840	1670	250
16000	4590	6588	1020	2350	2900	850	390	390	1290	1120	150	840	1670	250
17000	4890	6686	1100	2700	3250	910	390	470	1290	1190	150	920	1810	250
18000	5090	6755	1152	2700	3250	910	390	470	1290	1190	150	920	1810	250
19000	5480	6874	1257	2700	3250	910	400	470	1290	1190	150	930	1820	250
20000	6100	7054	1423	2700	3250	910	400	470	1290	1190	150	930	1820	250
21000	6950	7295	1652	3700	4250	970	390	630	1290	1330	150	1080	2030	250
22000	7580	7475	1821	3700	4250	970	390	630	1290	1330	150	1080	2030	250
23000	8580	7754	2090	3700	4250	970	390	630	1290	1330	150	1080	2030	250
24000	9090	7901	2227	3700	4250	970	390	700	1290	1390	150	1150	2100	250
25000	9660	8062	2380	3700	4250	970	390	710	1290	1390	150	1150	2110	250
26000	11020	8437	2747	4700	5420	970	550	650	1310	1360	170	1260	2210	315 (M)
27000	11530	8581	2884	4700	5420	970	550	700	1310	1400	170	1310	2260	315 (M)
28000	12200	8768	3064	4700	5420	970	550	800	1310	1480	170	1410	2360	315 (M)
29000	12750	8923	3212	4700	5420	970	550	850	1310	1530	170	1460	2410	315 (M)
30000	13300	9077	3360	4700	5420	970	550	900	1310	1570	170	1510	2460	315 (M)
31000	14060	9287	3565	4700	5420	970	550	1000	1310	1650	170	1610	2560	315 (M)
32000	14650	9451	3724	4700	5420	970	550	1050	1310	1690	170	1660	2610	315 (M)

(*) Peso gru con carrello

(**) Avvicinamento minimo solo sul lato linea elettrica

Riferimento disegno: PREV115B

